

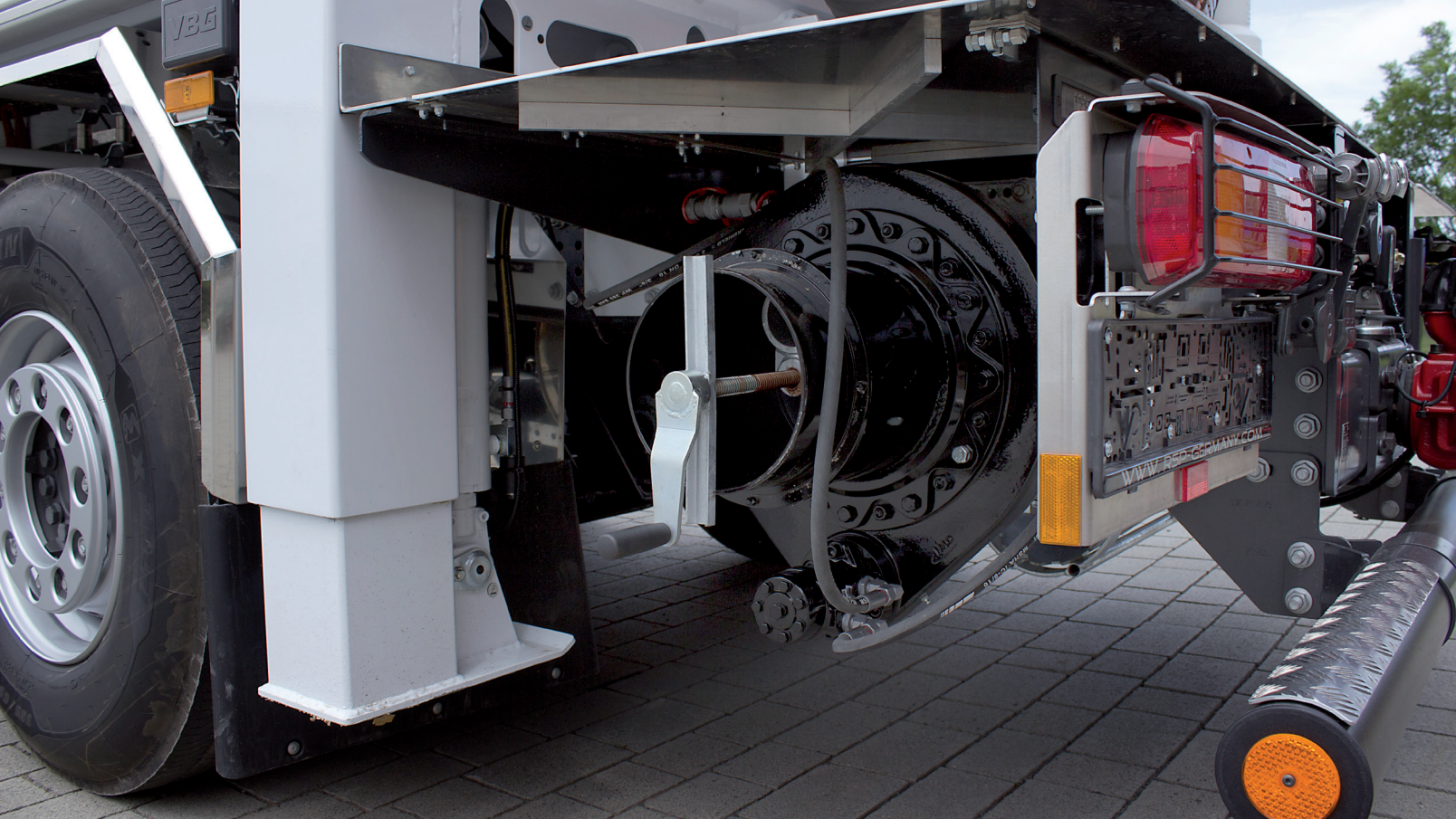


Module de rotation RSP

Facilite l'aspiration.



Accessoires



Adapté à chaque demande.

La gamme de machines RSP vous offre pour chaque application la machine adéquate. Les bons accessoires vous permettent de travailler avec efficacité et sans risques d'endommagement.

RSP permet une mise en œuvre optimale et vous offre pour chaque application les accessoires adéquats et donc une très grande flexibilité d'utilisation.

Que l'on aspire des matériaux sablonneux, souples, durs, boueux, de l'eau ou d'autres matériaux, les accessoires RSP vous permettent d'exploiter tout le potentiel de l'aspiratrice RSP.

De plus nos accessoires offrent tout une série d'avantages qui permettent la mise en œuvre de solutions particulières. Votre flexibilité d'utilisation est garantie par la combinaison d'une grande puissance disponible et des matériels particuliers disponibles.

La large palette d'accessoires RSP vous permet de travailler pour chaque application, pour chaque machine et pour chaque demande avec les outils adéquats.

Fonctionnalité Optimale.

Le nouveau module de rotation RSP est plus petit et plus léger que le système précédent.

Il peut être mis en œuvre grâce à un interface standard sur toutes les machines avec bras hydraulique et système de fixation par collier rapide. La version RM FIX est fixée à demeure sur le bras articulé et reste en place durant le transport.

Avec le système RM VARIO vous gardez la flexibilité initiale. Vous pouvez démonter au besoin rapidement le module de rotation, le stocker sur son support et vous serez en adéquation avec la demande à chaque utilisation.



Module de rotation RM FIX & VARIO

Les modules RSP ont été développés pour les applications où aucun risque d'endommagement existe pour les câbles ou tuyauteries enfouies.

Ils permettent la réalisation de fondations ponctuelles. Au module de rotation on peut accoupler divers embouts. Le module de rotation est disponible sous deux formes.

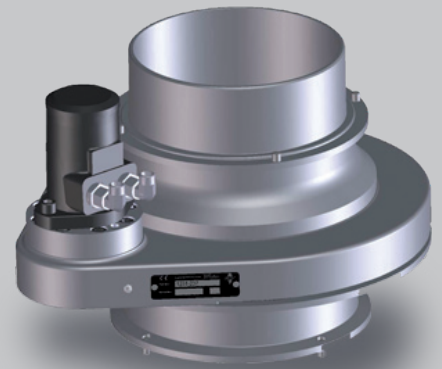
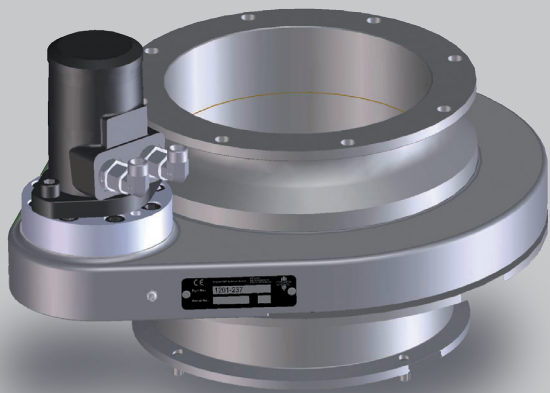
Nombreux avantages

- Adaptable à chaque machine RSP à bras articulé et système à collier
- Montage simple et propre
- Economie de temps et de coût
- Très grande flexibilité
- Valeur de revente augmentée de votre machine RSP

Transmission et commande.

L'entraînement du module de rotation s'effectue hydrauliquement et garantit ainsi une grande fiabilité et peu d'entretien. Le module de rotation tourne à régime constant.

Une sécurité de surcharge protège l'ensemble d'une dégradation. Il est possible d'utiliser le module de rotation dans le sens horaire et antihoraire. L'ensemble des fonctions est commandé depuis la télécommande.



RM FIX Monté durablement.

Le module de rotation RM FIX est vissé sur le bras hydraulique. Ainsi il est donc superflu de monter et démonter l'ensemble.

Vous pouvez alors activer tout de suite la rotation et ainsi augmenter le rendement de votre machine. De plus le système économise du poids car il y a une fixation en moins.

Encombrement	434 x 525 mm
Diamètre du tuyau	250 mm
Poids	72 kg
Couple	ca. 3750 Nm
Fixation des accessoires sur le module par collier rapide	

RM VARIO accouplable.

Le module de rotation RM VARIO est fixé par collier rapide au bras hydraulique. On peut le déposer facilement. Le transport peut se faire accouplé au bras hydraulique ou sur un support séparé à l'arrière du camion.

Cela vous offre une polyvalence accrue et une meilleure adaptation à chaque chantier. En fonction de chaque utilisation de la machine il est possible de combiner RM VARIO à d'autres accessoires RSP.

Encombrement	434 x 525 mm
Diamètre du tuyau	250 mm
Poids	76 kg
Couple	ca. 3750 Nm
Fixation des accessoires sur le module par collier rapide	

Votre interlocuteur local :

┌	┐
└	┘

Reschwitzer Saugbagger Produktions GmbH
 Zum Silberstollen 10, 07318 Saalfeld
 Phone +49 3671 5721-0
 Fax +49 3671 5721-21
 info@rsp-germany.com
 www.rsp-germany.com